

マキシム社

# 脈波センサーによるヘルスケアソリューション

マキシム社が提供する脈波センサーと併せてネクスティ システムデザイン社(以下、NSD社)が保有するヘルスケアアルゴリズムを紹介することが可能です。

NSD社保有のアルゴリズムでは脈波の情報から血管年齢や血圧を算出することができます。

またサードパーティーを活用してコンプリートモジュールでのご提供やスマートフォンアプリの提供等ヘルスケアシステムとしてもお客様へご提案します。

## マキシム社脈波センサー

### 製品特長

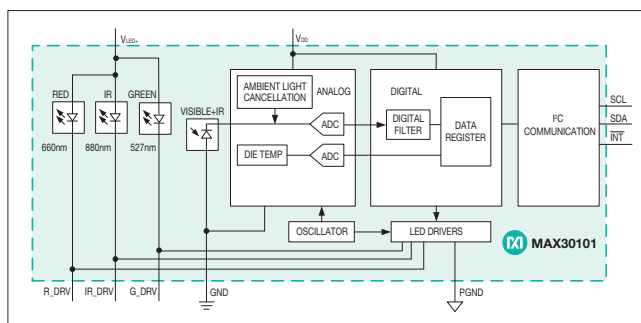
光電容積脈波、血中酸素濃度などを測定するためのRED/IR Green LED、Photo Diode、制御ICを小型パッケージに集積化

- 品番：MAX30101
  - 高サンプリングレート、高SN比
  - 小型14ピン(5.6mm×3.3mm×1.55mm)
  - 超低シャットダウン電流:0.7μA(typ)

同製品を含むマキシム製品の情報、詳細に関しましては右記同社ホームページご覧下さい。



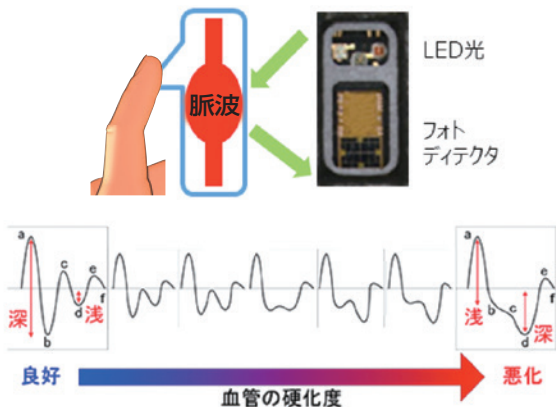
### MAX30101ブロック図



## NSD社ヘルスケアアルゴリズム

### 血管年齢測定アルゴリズム

「脈波」測定から血流変化を抽出し、血管の硬さの指標である血管年齢を算出。血管年齢を指標として体調確認を行うことができます。

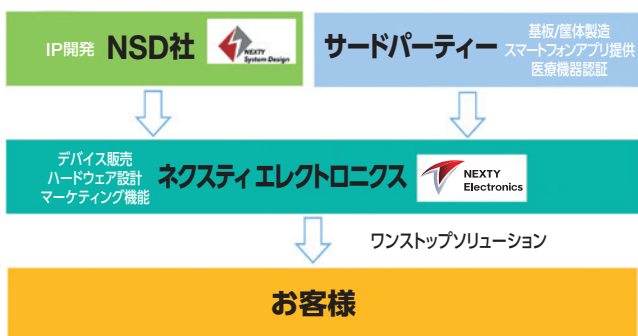


### アルゴリズムの拡張性

ハードウェアの変更無しにソフトウェアのアップデートのみで様々なバイタル情報の測定が可能です。

測定対象	開発ステータス
心拍数	着手済み
推定血圧	着手済み
血管年齢	着手済み
ストレス	着手済み
体内水分量	計画中
酸素飽和度	計画中
自律神経失調	計画中

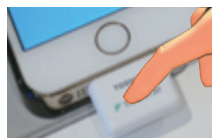
## ビジネススキーム例



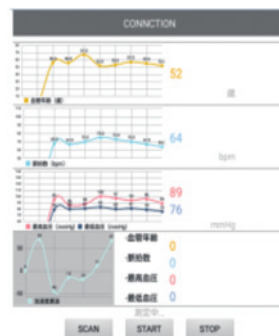
### 開発モジュール



### 使用イメージ



### スマートフォンアプリ



お問い合わせ先/マーケティング第3部 Maximグループ maximg\_members@nexty-ele.com