

マキシム社

Himalaya uSLIC パワーモジュール

Himalaya uSLIC™パワーモジュールは、4.0V~60Vの広い入力電圧に対応しながら、利用可能な最小のパッケージを提供します。

先進的パッケージ技術を活用して電源ソリューションサイズを小型化!

■電流ソリューションサイズを2.25倍(56%)小型化

Himalaya uSLIC™パワーモジュールは、先進的パッケージ技術を活用して電源ソリューションサイズを2.25倍(56%)小型化し、マイクロサイズシステムレベルIC(uSLIC)デバイスを実現しています。

これは、同期整流広入力Himalaya/バックコンバーター(FET、補償、追加機能を内蔵)とインダクターを内蔵することによって達成されます。

■JESD22-B103/B104/B111の機械的規格に準拠

これらの部品を組み合わせた結果、スペースの制約が非常に厳しいシステムにおいて使用可能に。JESD22-B103/B104/B111の機械的規格に準拠した超小型パワーモジュールとなっています。さらに、CISPR 22電磁干渉(EMI)規格への準拠によって、最終製品のEMI認定の初回成功率の向上に貢献します。

Himalaya uSLIC パワーモジュール ラインナップ

品番	入力電圧	出力電圧	FB電圧精度	最大出力電流	シャットダウン電流	動作温度	PKG
MAXM17900	4V~24V	0.9V~5.5V	±1.75%	100mA	1.2uA (typ.)	-40 to +125	10pin, 2.6×3×1.5mm
MAXM17903	4.5V~24V	0.9V~3.3V	±1.44%	300mA	2.2uA (typ.)		
MAXM17552	4V~60V	0.9V~5.5V	±1.75%	100mA	1.2uA (typ.)		
MAXM15064	4.5V~60V	0.9V~5V	±1.44%	300mA	2.2uA (typ.)		
MAXM15462	4.5V~42V	0.9V~5V	±1.44%	300mA	2.2uA (typ.)		
MAXM17532	4V~42V	0.9V~5.5V	±1.75%	100mA	1.2uA (typ.)		

■製品特長

●使用が容易

- 広い入力電圧
- 高いフィードバック電圧精度
- 内部補償
- 全セラミックコンデンサー

●高効率

- 固定周波数PWM
- 軽負荷効率を上げるパルス周波数変調(PFM)モード

●柔軟な設計

- 設定可能なソフトスタートとプリバイアス起動
- オープンドレインのパワーグッド出力(アクティブロー-RESET端子)
- 設定可能なEN/UVLOスレッシュホールド

●堅牢

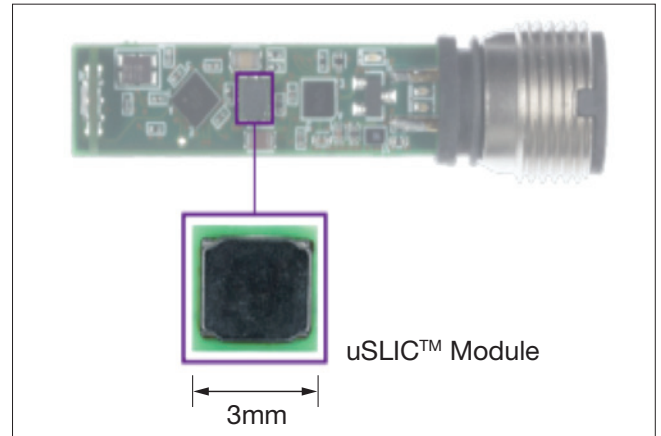
- CISPR22 (EN55022) Class B伝導および電磁放射に適合
- 落下、衝撃、および振動の規格に合格-JESD22-B103, B104, B111

●堅牢な動作

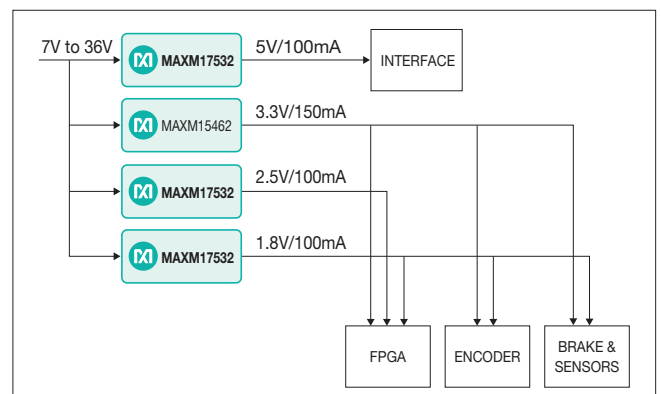
- ヒカップ過電流保護
- 過熱保護

■アプリケーション/用途

- 4~20mA電流ループ受電センサー
- バッテリー駆動機器
- 汎用ポイントオプロード
- HVACおよびビル制御
- 産業用センサーおよびプロセス制御
- LDOの代替
- USB Type-C給電の負荷



MAXM17532 on 超小型近接センサー



Encoder and digital rating plate向けHimalaya電源ブロック例

お問い合わせ先/マーケティング第3部 Maximグループ maximg_members@nexty-ele.com